

カルシウム・マグネシウムのスケール対策に

Top Water
SYSTEMS

全自動軟水装置

TWS・L・LTシリーズ



TWS-12

TWSL-28

TWSL-50

TWSL-150

小型から大型までラインナップ。
タイマーにより再生間隔や時刻を任意に
設定できます。

自動軟水装置とは水に含まれる硬度成分
(カルシウム、マグネシウム)をイオン交換樹脂
で除去する装置です。
ボンベ内の陽イオン交換樹脂が吸着と放出の
繰り返しにより常時安定した軟水を製造します。

対象用途

ボイラー用水 ・ 浴槽用水 ・ 写真現像用水
レストラン料理用水 ・ 美容、理容用水 ・ 食品製造用水
クリーニング用水 ・ 医療用水 ・ 加湿用水
電解水生成用水 他

シリーズ

TWSシリーズ アナログタイマー型
(6 ~ 75L)

- ・ タイマーはアナログ型を搭載
- ・ 再生は7日間タイマーをセットするだけの簡単設定
- ・ 逆洗、薬注、押出、洗浄、張込の5工程をカム方式で確実にを行います。



440iHVタイマー



255バルブ



268バルブ

TWSLシリーズ デジタルタイマー型
(6 ~ 300L)



Logixタイマー



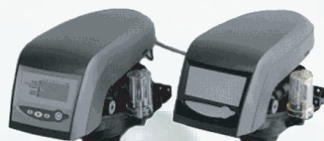
255バルブ



150バルブ

- ・ 高性能デジタルタイマー“Logix”を搭載
- ・ ランプの点灯で食塩の不足をお知らせ ※オプション販売
- ・ 再生連動信号は無電圧・有電圧 出力可能 (150バルブ)
- ・ 水質に合わせて自由に再生サイクルが設定できます
- ・ 再生工程時間が自由に設定できます
- ・ 100L以上にSUS316製150バルブを搭載
- ・ 入力値ロック機能付き
- ・ 外部信号再生対応

TWSLTシリーズ デジタルタイマー
交互運転型
(6 ~ 300L)



255バルブ Twinユニット

- ・ 高性能デジタルタイマー“Logix”を搭載した
全自動交互運転ユニット
- ・ パルス式専用流量計の信号により運転切替え
- ・ 外部信号運転切替にも対応

Top Water

仕様一覧 アナログ・デジタル

アナログ											
商品コード	1201	1202	1203	1204	1205	1206	1207	1208	1209	1210	1211
型番：アナログ	TWS-6	TWS-12	TWS-18	TWS-28	TWS-40	TWS-50	TWS-75	TWS-100	TWS-150	TWS-200	TWS-300

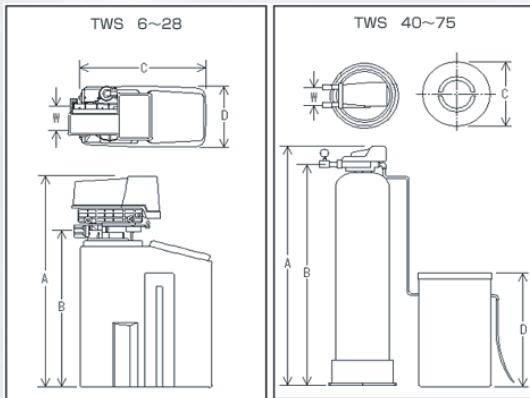
デジタル											
商品コード	1201L	1202L	1203L	1204L	1205L	1206L	1207L	1208L	1209L	1210L	1211L
型番：デジタル	TWSL-6	TWSL-12	TWSL-18	TWSL-28	TWSL-40	TWSL-50	TWSL-75	TWSL-100	TWSL-150	TWSL-200	TWSL-300

商品樹脂量(L)	6L	12L	18L	28L	40L	50L	75L	100L	150L	200L	300L
最大通水量 (立方m/h)	0.36	0.76	1.1	1.8	2.5	3.4	3.5	6	8	12	12
最大採水量 (立方m/再生)※	4.3	6.8	10	16	23	28	42	50	75	100	150
バルブ	255/440	255/440	255/440	255/440	268/440	268/440	268/440	180/440	180/440	180/440	180/440
配管口径	20A	20A	20A	20A	25A	25A	25A	40A	40A	40A	45A
塩水槽	1槽式	1槽式	1槽式	1槽式	2槽式	2槽式	2槽式	2槽式	2槽式	2槽式	2槽式
運転圧力(Mpa)	0.15~0.5	0.15~0.5	0.15~0.5	0.15~0.5	0.25~0.5	0.25~0.5	0.25~0.5	0.25~0.5	0.25~0.5	0.25~0.5	0.25~0.5
耐圧(Mpa)	0.8	0.8	0.8	0.8	0.8	0.8	0.8	0.8	0.8	0.8	0.8
消費電力(W)	3	3	3	3	3	3	3	125	125	125	125
耐熱温度(℃)	40	40	40	40	40	40	40	40	40	40	40
再生周期(日)	7	7	7	7	7	7	7	0.5~99	0.5~99	0.5~99	0.5~99
食塩使用量(kg)	0.7	1.5	2.3	3.5	5	6	9	10	15	20	30

※原水硬度=80ppm(mg/L) as CaCO₃として計算しています。
 ※樹脂量6~75Lの軟水機にはオプション販売にてステンレス製固定ベースをご用意しております。
 ※上記以外の大型軟水機もございます。お気軽にご相談下さい。
 ※製品改良の為、事前連絡なしにデザイン及び仕様を変更する事があります。

概観図

アナログ

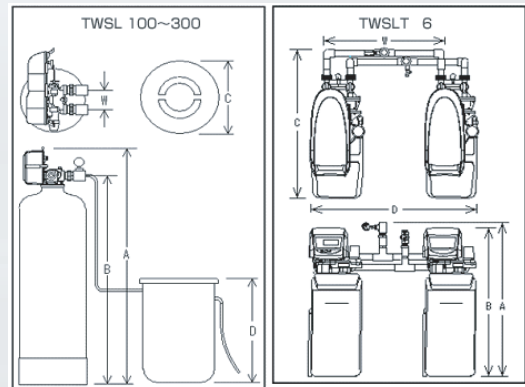


1槽式

寸法

型式	TWS-6	TWS-12	TWS-18	TWS-28	TWS-40	TWS-50	TWS-75	TWSL-100	TWSL-150	TWSL-200	TWSL-300	TWSLT-6
A	680	845	1115	1401	1435	1596	1570	1900	1950	2147	700	
B	515	665	945	1271	1305	1466	1395	1725	1775	1942	675	
C	400		500		440			570		710	690	
D	205		280		750			890		870	905	
W		76			126			115			745	

デジタル



2槽式

株式会社トップウォーターシステムズ
 〒105-0004 東京都港区新橋3-2-3 千代川ビル2F
 TEL: 03-5157-5701 FAX: 03-5157-5702
 E-mail: info@top-water.co.jp Web: www.top-water.co.jp

テクニカルセンター (技術サービスお問合せ)
 〒143-0013 東京都大田区大森南4-6-15 テクノフロント森ヶ崎407
 TEL: 03-6715-1902 FAX: 03-6715-1903

お問い合わせ
販売元